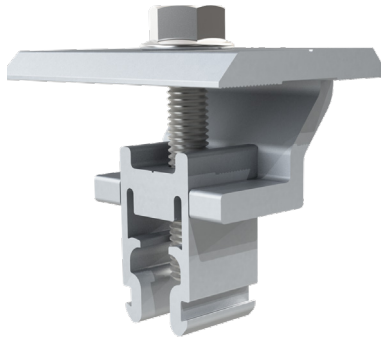


NXT-AU ABRAZADERA UNIVERSAL P/PANEL CON MARCO

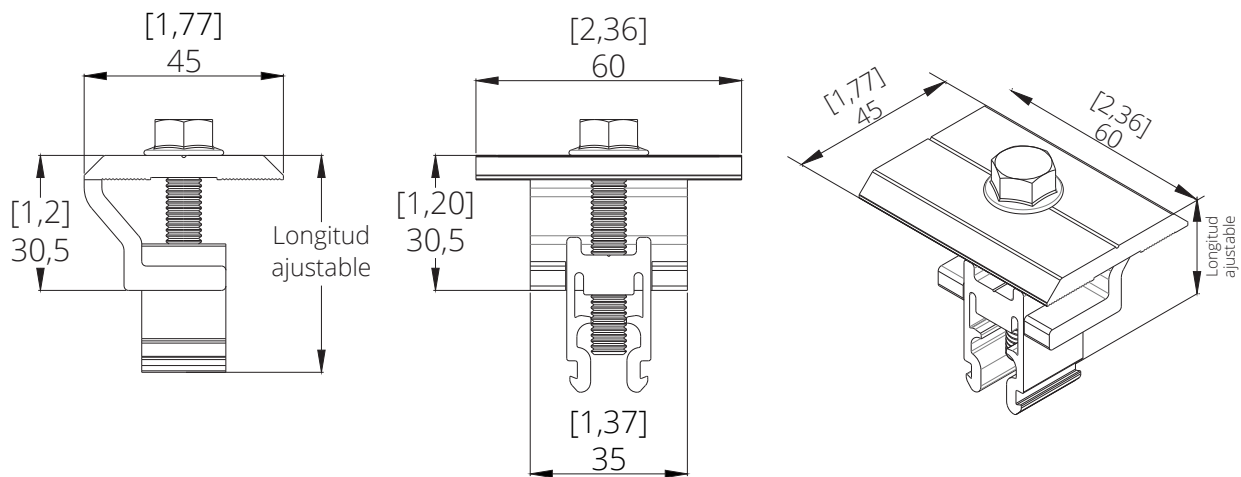
CARACTERÍSTICAS



- Material: Aluminio 6005-T5
- Peso: 95 gr por pieza
- Tornillería de acero inoxidable
- Para paneles con marco de aluminio

CÓDIGO	PESO (por pieza)	TIPO DE MARCO
NXT-AU-25/40	95 gr.	25-40 mm
NXT-AU-30/50		30-50 mm

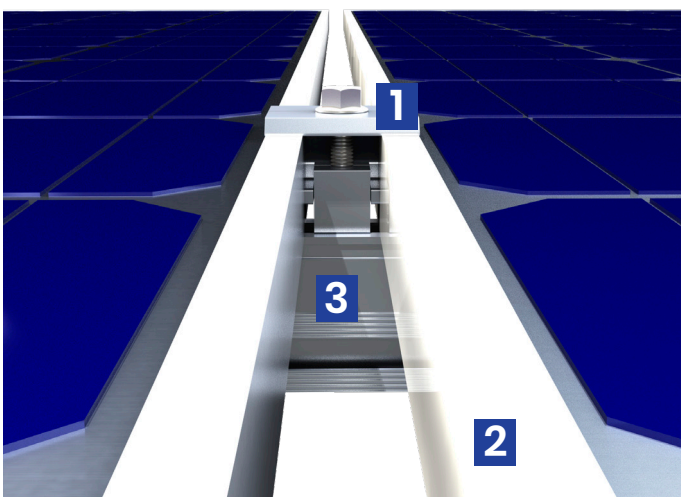
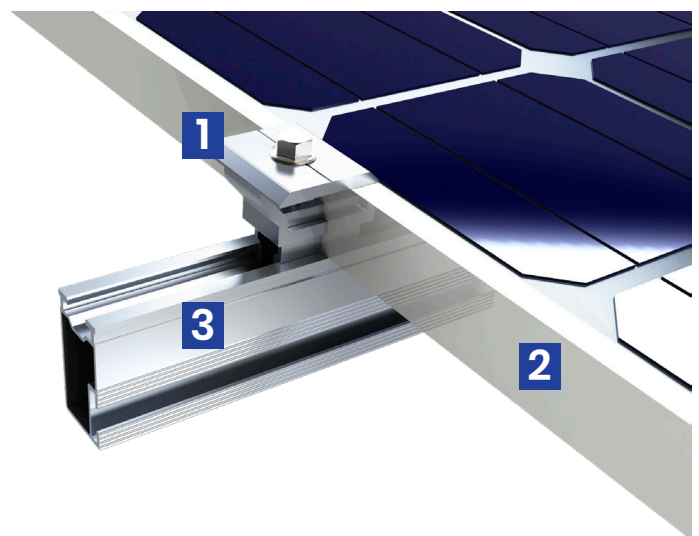
DIMENSIONES GENERALES mm [pulgadas]



DETALLES DE INSTALACIÓN

- 1 ABRAZADERA UNIVERSAL
- 2 PANEL FOTOVOLTAICO
- 3 NEXT-RAIL

Abrazadera en modo remate.



Abrazadera en modo intermedio.