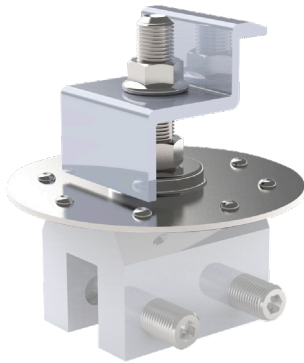


NXT-BASE-EXT

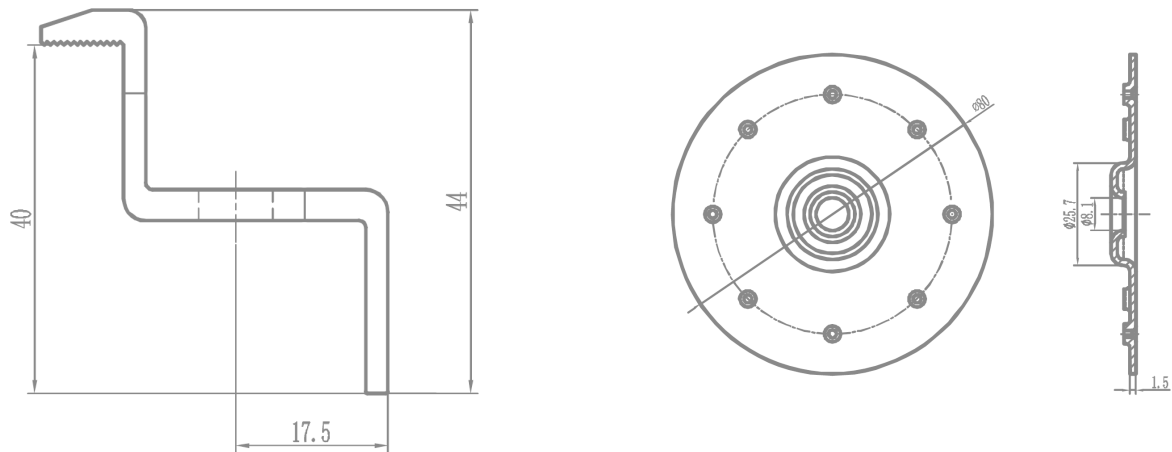
BASE EXTREMA PARA FIJAR PANEL SOLAR SOBRE LÁMINA ENGARGOLADA

CARACTERÍSTICAS



- Material: Aluminio series 6005-T5
- Peso: 106 gr. por pieza
- Tornillería de acero inoxidable
- Para paneles de 30-40 mm de espesor
- Compatible únicamente con Next-Clamp (se vende por separado)

DIMENSIONES GENERALES (mm)



DETALLES DE INSTALACIÓN

