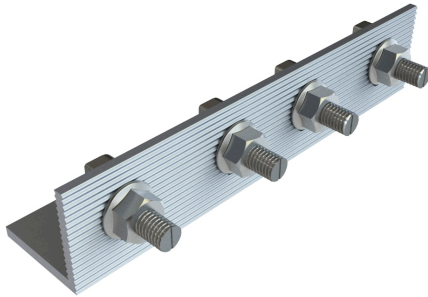


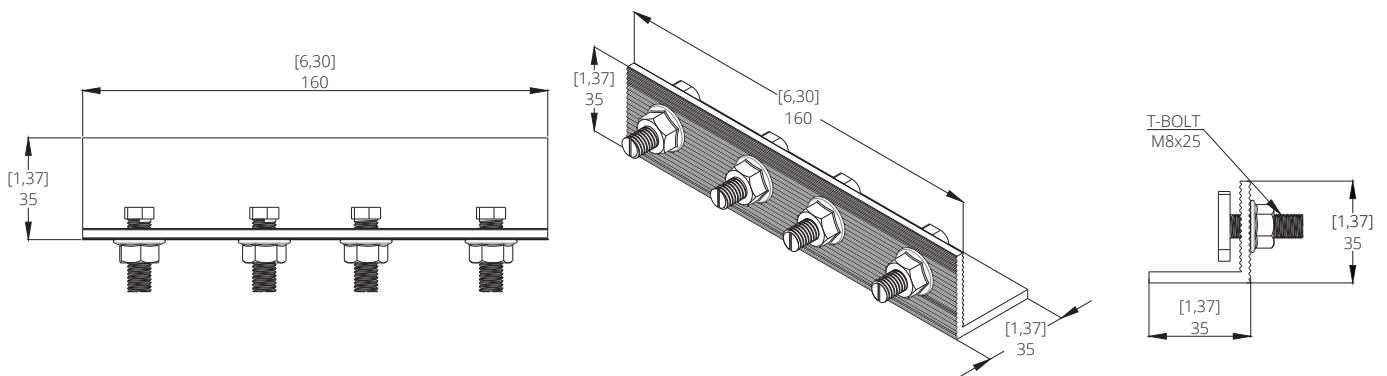
NXT-ER EMPALMES DE RIEL CON PUESTA A TIERRA, PARA NEXT-RAIL

CARACTERÍSTICAS



- Material: Aluminio 6005-T5
- Peso: 200 gr por pieza
- Tornillería de acero inoxidable

DIMENSIONES GENERALES mm [pulgadas]



DETALLES DE INSTALACIÓN

