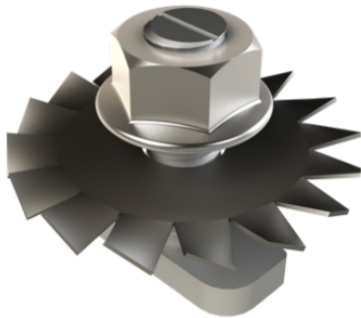


NXT-TB-MICRO

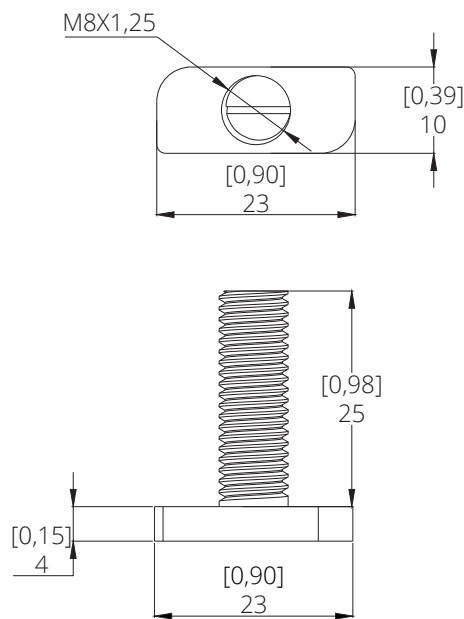
TBOLT PARA FIJACIÓN DE MICROINVERSORES CON NEXT-RAIL

CARACTERÍSTICAS



El kit de instalación para fijación de microinversores es compatible con los sistemas de montaje Next-PVRack, se utiliza para instalar los microinversores al riel de aluminio. También cuenta con una rondanada dentada para asegurar la conductividad a tierra.

DIMENSIONES GENERALES mm[pulgadas]



DETALLES DE INSTALACIÓN

