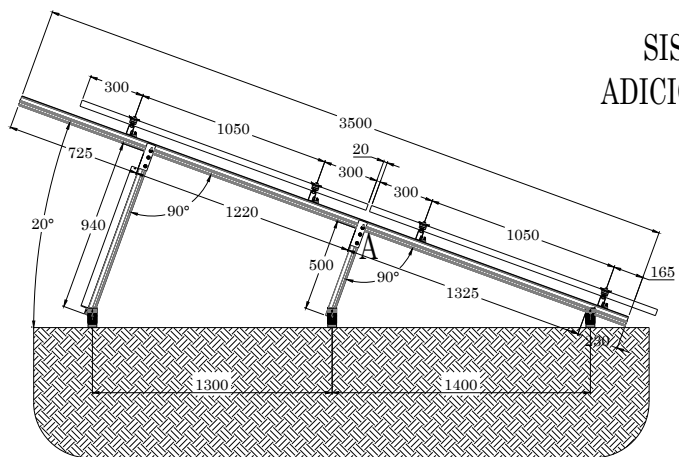
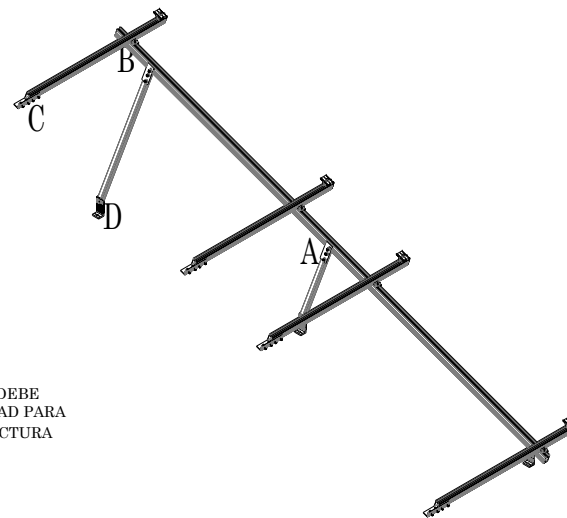


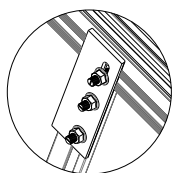
## SISTEMA DE MONTAJE DE 2 PANELES ADICIONALES DE 60 CELDAS INCLINADO 20°



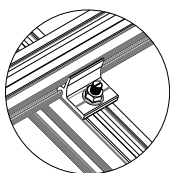
VISTA LATERAL



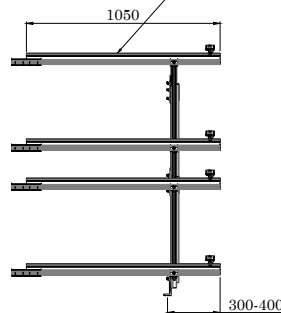
VISTA ISOMÉTRICA



DETALLE A  
Conector Ángulo  
Riel

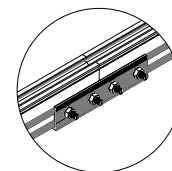


DETALLE B  
Clip de Conexión  
Next-Rail

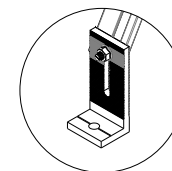


VISTA FRONTAL

EL RIEL NXT-R-2100 DEBE  
CORTARSE A LA MITAD PARA  
AÑADIR A LA ESTRUCTURA



DETALLE C  
Empalme de Riel



DETALLE D  
Soporte "L"

**NOTA:**  
ESTE KIT REQUIERE DE UNA  
ESTRUCTURA PREVIA PARA  
EXTENDER A 2 PANELES ADICIONALES

# Parte	Descripción	Cantidad
NXT-R-2100-MILL	Perfil NextRail 2.1m, mill finish, Aluminio 6105-T6	2
NXT-R-3500-MILL	Perfil NextRail 3.5m, mill finish, Aluminio 6105-T6	1
NXT-R-4200-MILL	Perfil NextRail 4.2m, mill finish, Aluminio 6105-T6	0
NXT-SL-2	2 Soporte L de 105mm para Next-Rail	2
NXT-ER-2	2 Empalmes de riel con puesta a tierra, para Next-Rail	2
NXT-AU-2	2 Abrazadera universal p/panel con marco de 25-40mm	2
NXT-CNTR-4	4 Clips de conexión para Next-Rail	1
NXT-AU-1500	Ángulo-Riel 1.5m, mill finish, Alu 6105-T6	1
NXT-AR-2000	Ángulo-Riel 2.0m, mill finish, Alu 6105-T6	0
NXT-CAR-1	1 Conector de ángulo riel para Next-Rail	2
NXT-TCT-1	1 Terminal de conexión a tierra para Next-Rail	0
NXT-PCT-4	4 Placas de conexión final a tierra (panel-riel)	1
NXT-TB-M8x25-5	5 Tbolt M8x25 Acero Inoxidable con tuerca para Next-Rail	0
NXT-CP-5	5 Clips de Plástico para 2 cables, Next-Rail	1

observaciones:		<b>//Aluminext</b> Aluminio que transforma	
<b>//Next-PVRack</b>		<b>NXT-SM-2V1-60</b>	
MATERIAL:			
FECHA		A3	
ACOT.		mm [in]	
PESO:		ESCALA NA	
		HOJA 1 DE 1	