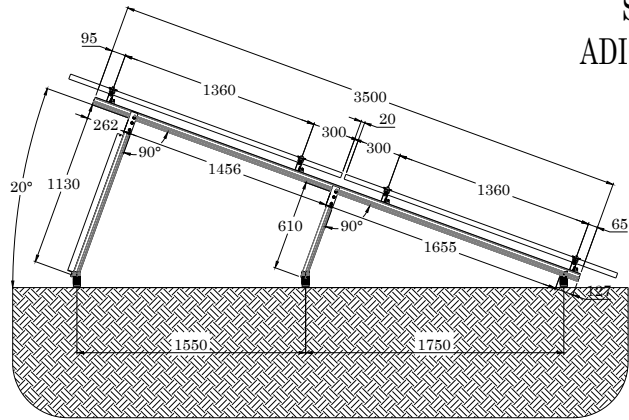
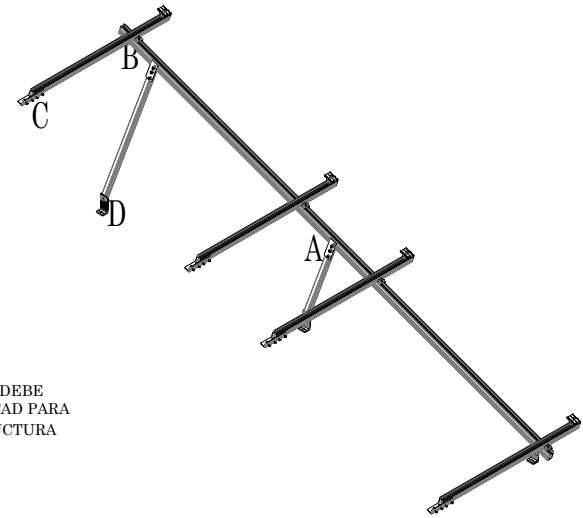


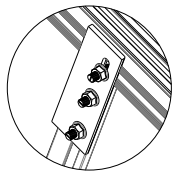
SISTEMA DE MONTAJE DE 2 PANELES ADICIONALES DE 72 CELDAS INCLINADO 20°



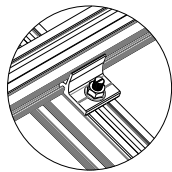
VISTA LATERAL



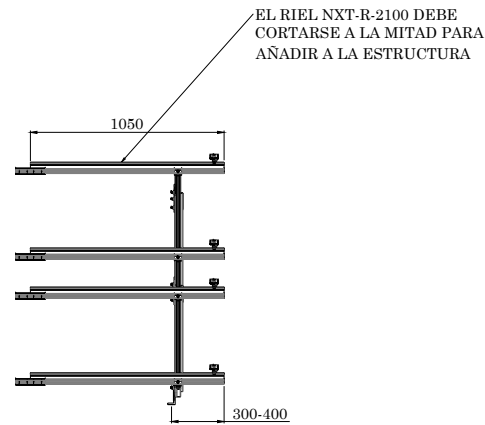
VISTA ISOMÉTRICA



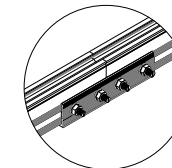
DETALLE A
Conector Ángulo
Riel



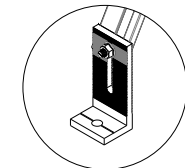
DETALLE B
Clip de Conexión
Next-Rail



VISTA FRONTAL



DETALLE C
Empalme de Riel



DETALLE D
Soporte "L"

NOTA:
ESTE KIT REQUIERE DE UNA
ESTRUCTURA PREVIA PARA
EXTENDER A 2 PANELES ADICIONALES

# Parte	Descripción	Cantidad
NXT-R-2100	Perfil Next-Rail 2.1m, anodizado, Alu 6105-T6	2
NXT-R-3500	Perfil Next-Rail 3.5m, anodizado, Alu 6105-T6	1
NXT-R-4200	Perfil Next-Rail 4.2m, anodizado, Alu 6105-T6	0
NXT-SL-2	2 Soporte L de 105mm para Next-Rail	2
NXT-ER-2	2 Empalmes de riel con puesta a tierra, para Next-Rail	2
NXT-AU-2	2 Abrazadera universal p/panel con marco de 25-40mm	2
NXT-CNTR-4	4 Clips de conexión para Next-Rail	1
NXT-AR-2000	Ángulo-Riel 2.0m, anodizado, Alu 6105-T6	1
NXT-CAR-1	1 Conector de ángulo riel para Next-Rail	3
NXT-TCT-1	1 Terminal de conexión a tierra para Next-Rail	0
NXT-PCT-4	4 Placas de conexión final a tierra (panel-riel)	0
NXT-TB-M8x25-5	5 Tbolt M8x25 Acero Inoxidable con tuerca para Next-Rail	0
NXT-CP-5	5 Clips de Plástico para 2 cables, Next-Rail	1

observaciones:		//Aluminext Aluminio que transforma	
MATERIAL:		//Next-PVRack	
FECHA	03/07/2019		
ACOT.	mm [in]	N° DE DIBUJO NXT-SM-2V1-72	
PESO:		ESCALA NA	
		HOJA 1 DE 1	