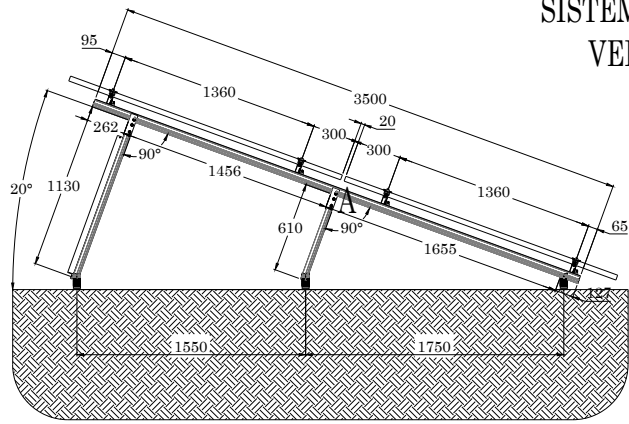
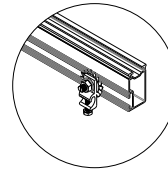


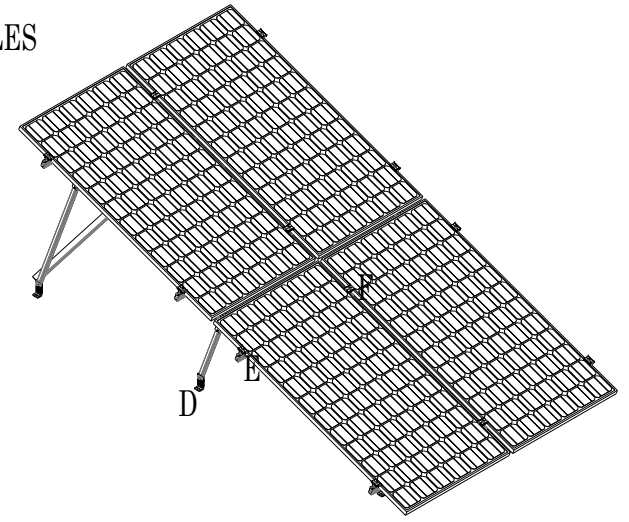
SISTEMA DE MONTAJE DE 2 FILAS DE 10 PANELES VERTICALES DE 72 CELDAS INCLINADO 20°



VISTA LATERAL

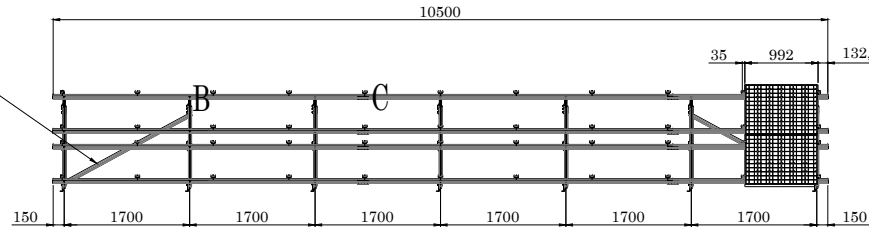


Terminal de Conexión a Tierra

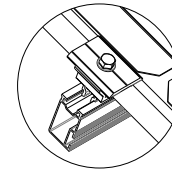


VISTA ISOMÉTRICA

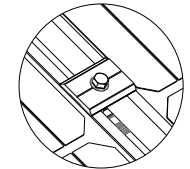
REFUERZO TRASERO
ÁNGULO RIEL NXT-AR-2000



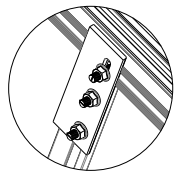
VISTA FRONTAL



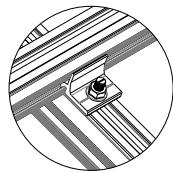
DETALLE E
Abrazadera
Universal
(Modo Remate)



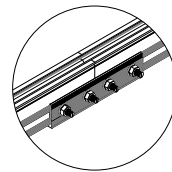
DETALLE F
Abrazadera
Universal
(Modo Intermedio)



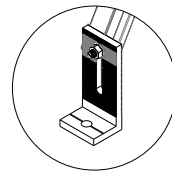
DETALLE A
Conector Ángulo
Riel



DETALLE B
Clip de Conexión
Next-Rail



DETALLE C
Empalme de Riel



DETALLE D
Soporte "L"

# Parte	Descripción	Cantidad
NXT-R-2100	Perfil Next-Rail 2.1m, anodizado, Alu 6105-T6	4
NXT-R-3500	Perfil Next-Rail 3.5m, anodizado, Alu 6105-T6	7
NXT-R-4200	Perfil Next-Rail 4.2m, anodizado, Alu 6105-T6	8
NXT-SL-2	2 Soporte L de 105mm para Next-Rail	11
NXT-ER-2	2 Empalmes de riel con puesta a tierra, para Next-Rail	4
NXT-AU-2	2 Abrazadera universal p/panel con marco de 25-40mm	22
NXT-CNTR-4	4 Clips de conexión para Next-Rail	7
NXT-AR-2000	Ángulo-Riel 2.0m, anodizado, Alu 6105-T6	9
NXT-CAR-1	1 Conector de ángulo riel para Next-Rail	14
NXT-TCT-1	1 Terminal de conexión a tierra para Next-Rail	2
NXT-PCT-4	4 Placas de conexión final a tierra (panel-riel)	1
NXT-TB-M8x25-5	5 Tbolt M8x25 Acero Inoxidable con tuercas para Next-Rail	4
NXT-CP-5	5 Clips de Plástico para 2 cables, Next-Rail	5

observaciones:		 Aluminio que transforma	
MATERIAL:		N° DE DIBUJO	NXT-SM-2V10-72
FECHA	03/07/2019		
ACOT.	mm [in]		A3
PESO:		ESCALA NA	H0A1 DE 1