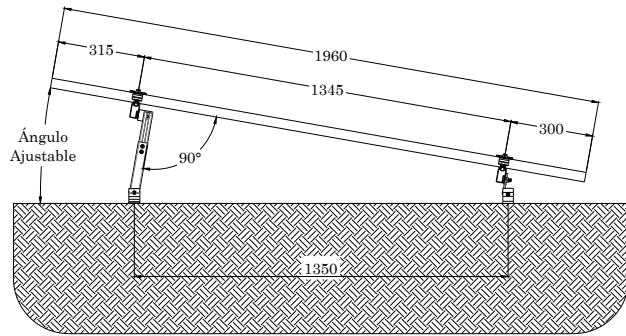
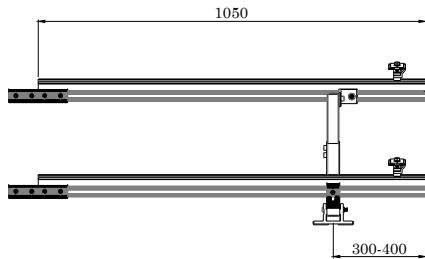


## SISTEMA DE MONTAJE DE 1 PANEL ADICIONAL INCLINADO 10 - 15° 72 CELDAS

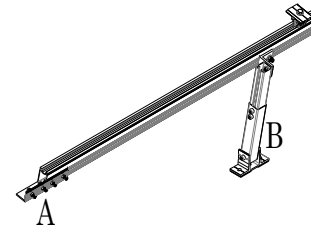


VISTA LATERAL



VISTA FRONTAL

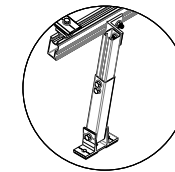
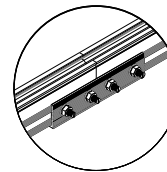
EL RIEL NXT-R-2100 DEBE  
CORTARSE A LA MITAD PARA  
AÑADIR A LA ESTRUCTURA



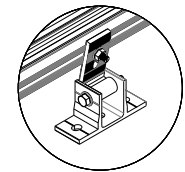
DETALLE A  
Empalme



VISTA ISOMÉTRICA



DETALLE B  
Soporte Trasero  
Ajustable



DETALLE C  
Soporte Frontal  
Ajustable

NOTA:  
ESTE KIT REQUIERE DE UNA  
ESTRUCTURA PREVIA PARA  
EXTENDER A UN PANEL ADICIONAL

# Parte	Descripción	Cantidad
NXT-R-2100-MILL	Perfil NextRail 2.1m, mill finish, Aluminio 6105-T6	1
NXT-R-4200-MILL	Perfil NextRail 4.2m, mill finish, Aluminio 6105-T6	0
NXT-ER-2	2 Empalmes de riel con puesta a tierra, para Next-Rail	1
NXT-AU-2	2 Abrazadera universal p/panel con marco de 25-40mm	1
NXT-TCT-1	1 Terminal de conexión a tierra para Next-Rail	0
NXT-PCT-4	4 Placas de conexión final a tierra (panel-riel)	0
NXT-CP-5	5 Clips de Plástico para 2 cables, Next-Rail	1
NXT-SFA-1	1 Soporte frontal ajustable para Next-Rail	1
NXT-STA-10/15-1	1 Soporte trasero ajustable 10-15° para Next-Rail	1

observaciones		 Aluminio que transforma	
MATERIAL:		N° DE DIBUJO	NXT-SMI-1-15-72
FECHA	30/05/2019		
ACOT.	mm [in]		A3
PESO:		ESCALA NA	H041 DE 1