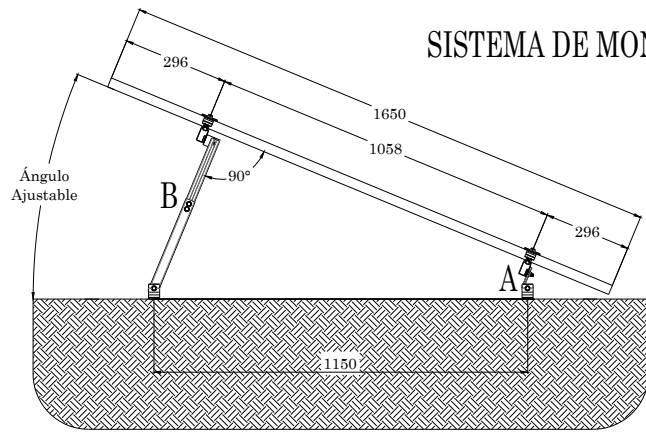
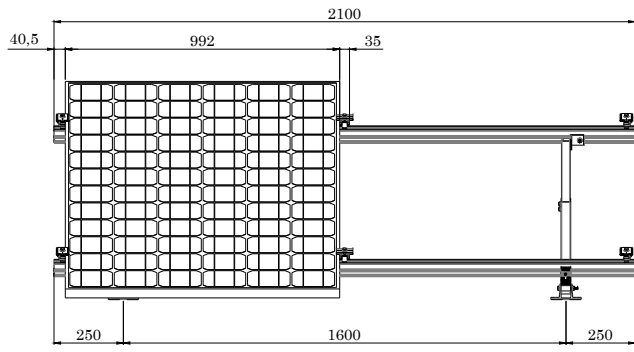


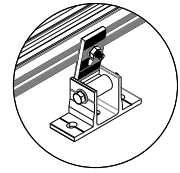
SISTEMA DE MONTAJE DE 2 PANELES INCLINADO 15 - 30° 60 CELDAS



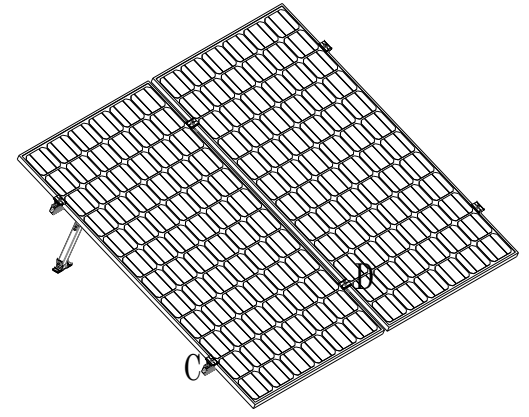
VISTA LATERAL



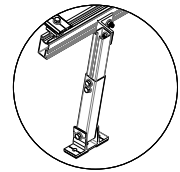
VISTA FRONTAL



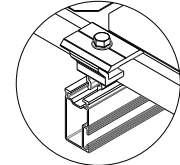
DETALLE A
Soporte Frontal Ajustable



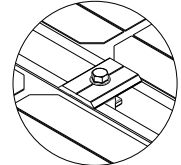
VISTA ISOMÉTRICA



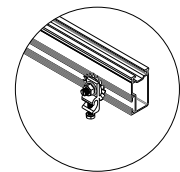
DETALLE B
Soporte Trasero Ajustable



DETALLE C
Abrazadera Universal
(Modo Remate)



DETALLE D
Abrazadera Universal
(Modo Intermedio)



Terminal de
Conexión a Tierra

# Parte	Descripción	Cantidad
NXT-R-2100	Perfil Next-Rail 2.1m, Alu 6105-T6	2
NXT-R-4200	Perfil Next-Rail 4.2m, Alu 6105-T6	0
NXT-ER-2	2 Empalmes de riel con puesta a tierra, para Next-Rail	0
NXT-AU-2	2 Abrazadera universal p/panel con marco de 25-40mm	3
NXT-TCT-1	1 Terminal de conexión a tierra para Next-Rail	1
NXT-PCT-4	4 Placas de conexión final a tierra (panel-riel)	1
NXT-CP-5	5 Clips de Plástico para 2 cables, Next-Rail	1
NXT-SFA-1	1 Soporte frontal ajustable para Next-Rail	2
NXT-STA-15/30-1	1 Soporte trasero ajustable 15-30° para Next-Rail	2

observaciones:		 Aluminio que transforma	
MATERIAL:		N° DE DIBUJO	A3
FECHA	19/06/2019	NXT-SMI-2-30-60	
ACOT.	mm [in]	ESCALA NA	H041 DE 1
PESO:			