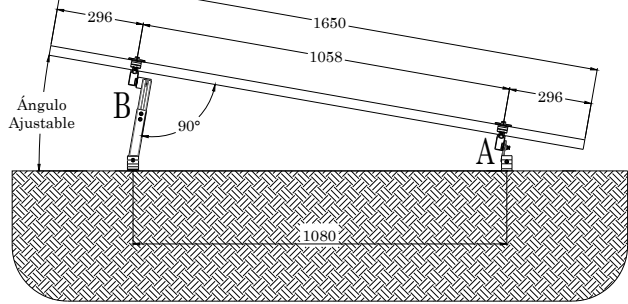
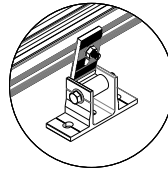


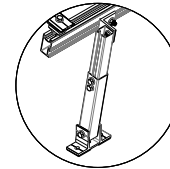
SISTEMA DE MONTAJE DE 8 PANELES INCLINADO 10 - 15° 60 CELDAS



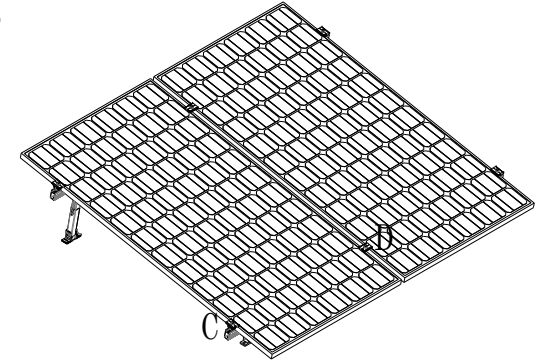
VISTA LATERAL



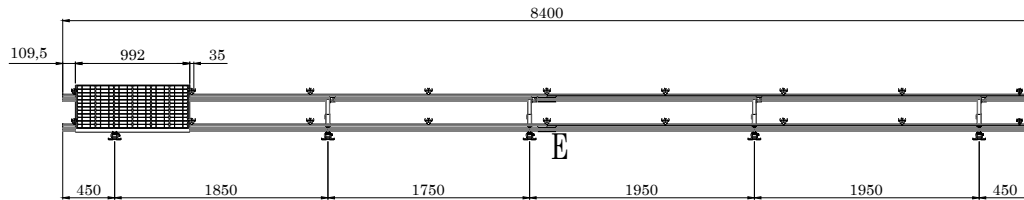
DETALLE A
Soporte Frontal Ajustable



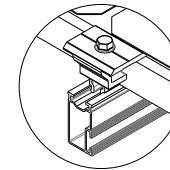
DETALLE B
Soporte Trasero Ajustable



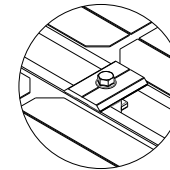
VISTA ISOMÉTRICA



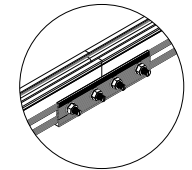
VISTA FRONTAL



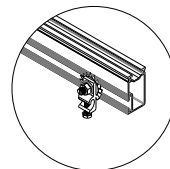
DETALLE C
Abrazadera Universal
(Modo Remate)



DETALLE D
Abrazadera Universal
(Modo Intermedio)



DETALLE E
Empalme de Riel



Terminal de
Conexión a Tierra

# Parte	Descripción	Cantidad
NXT-R-2100-MILL	Perfil NextRail 2.1m, mill finish, Aluminio 6105-T6	0
NXT-R-4200-MILL	Perfil NextRail 4.2m, mill finish, Aluminio 6105-T6	4
NXT-ER-2	2 Empalmes de riel con puesta a tierra, para Next-Rail	1
NXT-AU-2	2 Abrazadera universal p/panel con marco de 25-40mm	9
NXT-TCT-1	1 Terminal de conexión a tierra para Next-Rail	1
NXT-PCT-4	4 Placas de conexión final a tierra (panel-riel)	1
NXT-CP-5	5 Clips de Plástico para 2 cables, Next-Rail	4
NXT-SFA-1	1 Soporte frontal ajustable para Next-Rail	5
NXT-STA-10/15-1	1 Soporte trasero ajustable 10-15° para Next-Rail	5

observaciones		 Aluminio que transforma	
MATERIAL:		N° DE DIBUJO	A3
FECHA	25/06/2019	NXT-SMI-8-15-60	
ACOT.	mm [in]	ESCALA NA	H011 DE 1
PESO:			