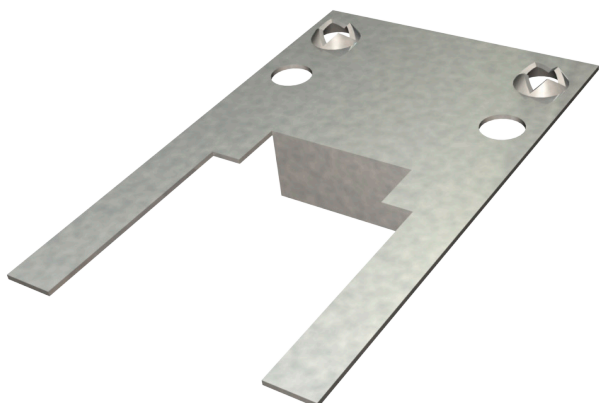


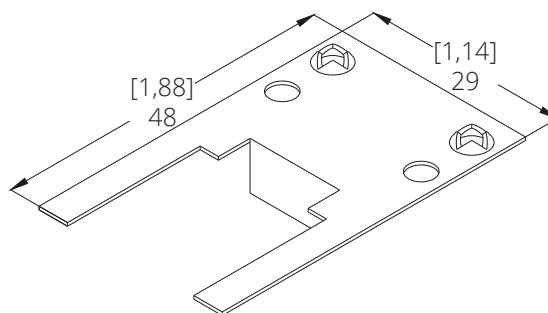
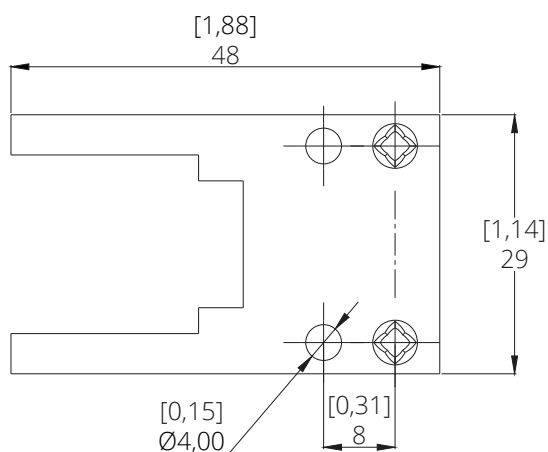
## NXT-PCT PLACAS DE CONEXIÓN FINAL A TIERRA (PANEL-RIEL)

### CARACTERÍSTICAS



- Material: Acero inoxidable
- Peso: 5 gr por pieza
- Clip de acero inoxidable para aterrizaje entre módulos y riel de soporte.
- Utilizado en todos los sistemas de montaje del Next-PVRack

### DIMENSIONES GENERALES mm[pulgadas]



### DETALLES DE INSTALACIÓN

**1** CLIP DE ACERO INOXIDABLE

**2** ABRAZADERA UNIVERSAL

**3** NXT-RAIL

