

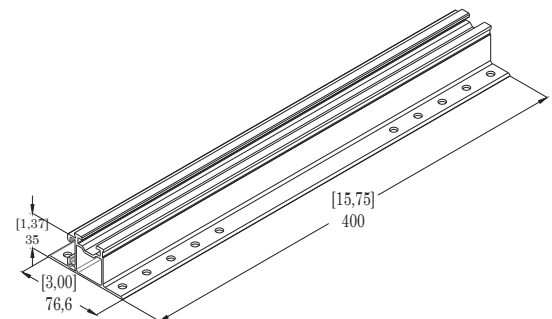
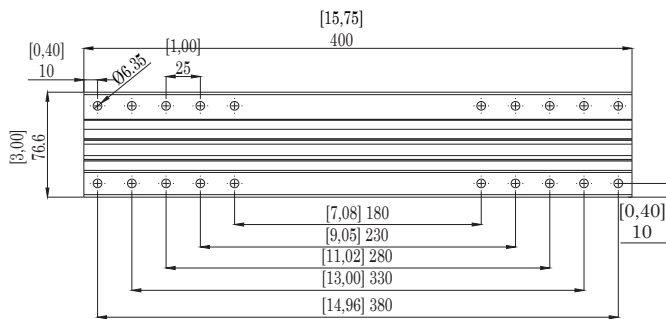
NXT-MINI PERFIL NEXT-MINI

CARACTERÍSTICAS



- Material: Aluminio 6105-T6
- Peso: 425 gramos por pieza
- Riel de fijación para lámina trapezoidal
- Compatible con Abrazadera Universal
- Se recomienda utilizar tornillos autotaladrantes de ¼"
- Incluye goma EPDM en la parte inferior del perfil para evitar filtraciones
- Dimensión del perfil: 40 cm de largo.

DIMENSIONES GENERALES



DETALLES DE LA INSTALACIÓN

2

ABRAZADERA
UNIVERSAL

1

LÁMINA TRAPEZOIDAL

3

NEXT-RAIL
MINI

