

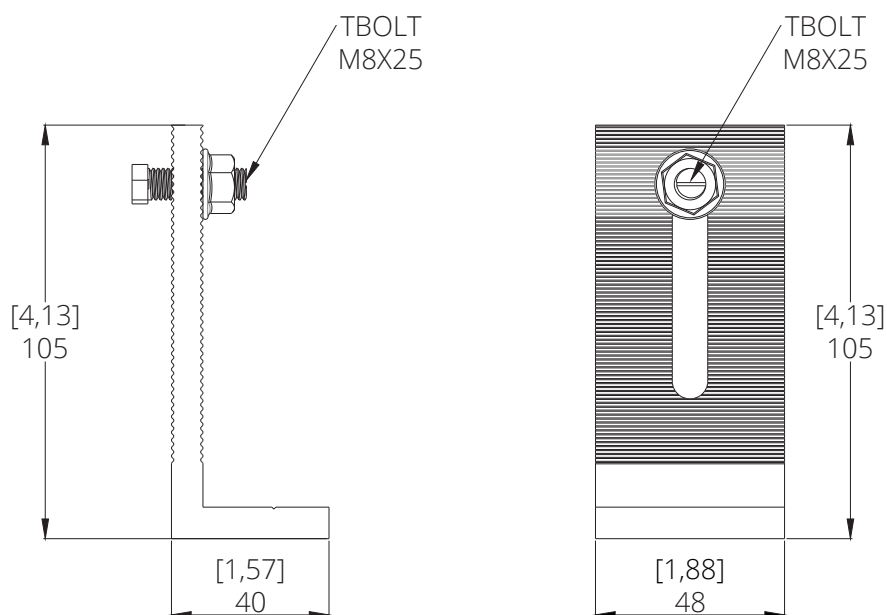
NXT-SL SOPORTE L DE 105MM PARA NEXT-RAIL

CARACTERÍSTICAS



- Material: Aluminio 6005-T5
- Peso: 140 gr por pieza
- Tornillería de acero inoxidable
- Soporte tipo L para sistemas de montaje coplanares, doble fila vertical y horizontales

DIMENSIONES GENERALES mm[pulgadas]



DETALLES DE INSTALACIÓN

1 NEXT-RAIL

2
SOPORTE TIPO L

3 GOMA EPDM PARA EVITAR
EL PAR GALVANICO

