

## NXT-TB-M6X25

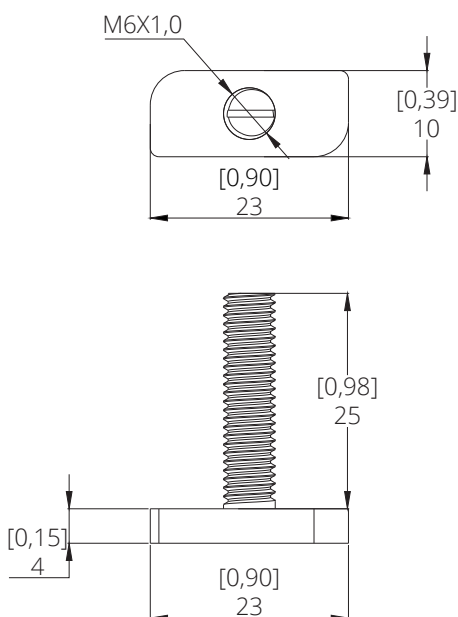
### TBOLT M6X25 PARA FIJACIÓN DE CAJAS COMBI CON NEXT-RAIL

#### CARACTERÍSTICAS



- Fabricado en Acero inoxidable 304
- Peso: 12.5 gr por pieza
- Tornillo Tipo T M6x25 mm
- Utilizado para fijación de cajas WISKA

#### DIMENSIONES GENERALES mm[pulgadas]



#### DETALLES DE INSTALACIÓN

