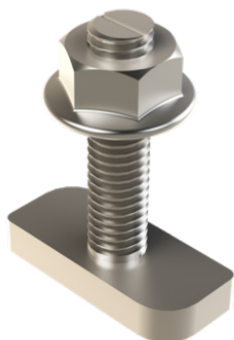


NXT-TB-M8X25

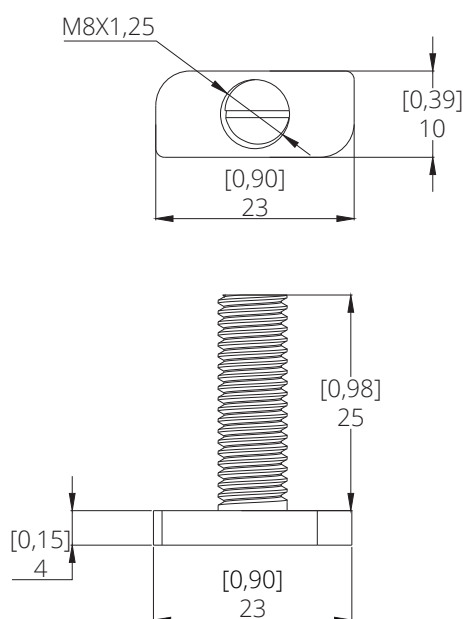
TBOLT M8X25 ACERO INOXIDABLE CON TUERCA PARA NEXT-RAIL

CARACTERÍSTICAS

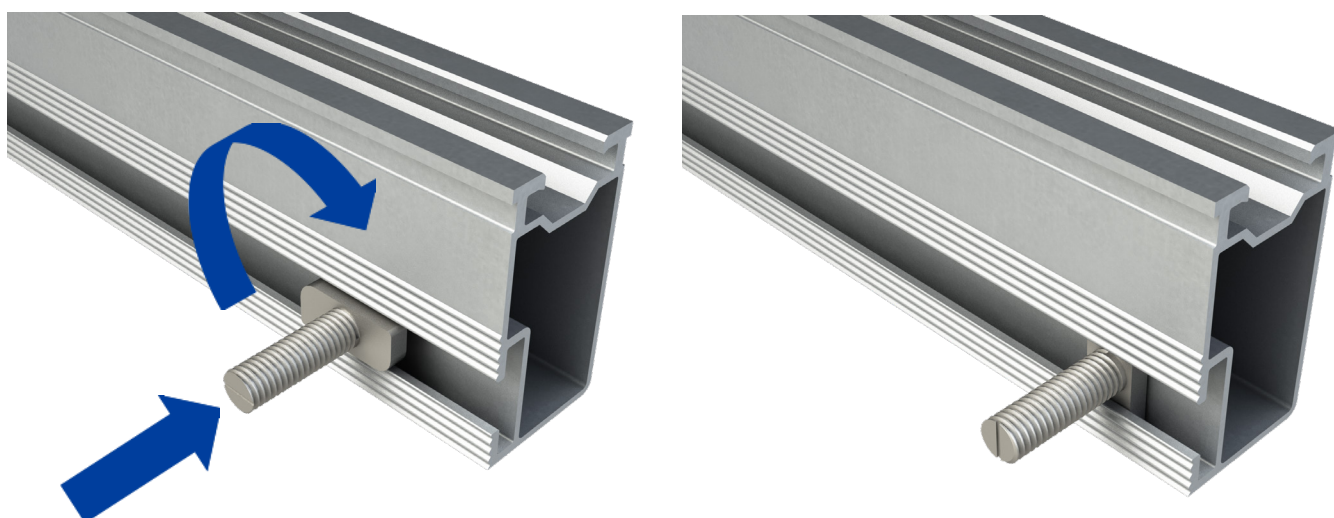


- Material: Acero inoxidable
- Peso: 15 gr por pieza
- Tornillo Tipo "T" para fijación de accesorios
- Utilizado en todos nuestros sistemas de montaje Next-PVRack
- Se puede fijar tanto al canal lateral como superior del Next-Rail

DIMENSIONES GENERALES mm[pulgadas]



DETALLES DE INSTALACIÓN



SE INTRODUCE EL T-BOLT EN EL CANAL DEL
NEXT-RAIL Y SE ROTA 90° EN SENTIDO HORARIO

TBOLT EN POSICIÓN SEGURA