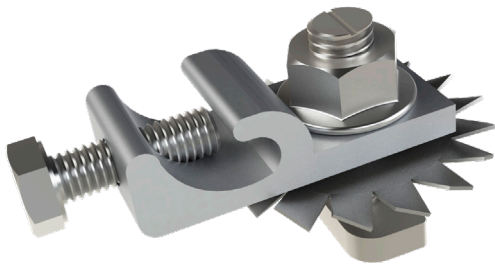


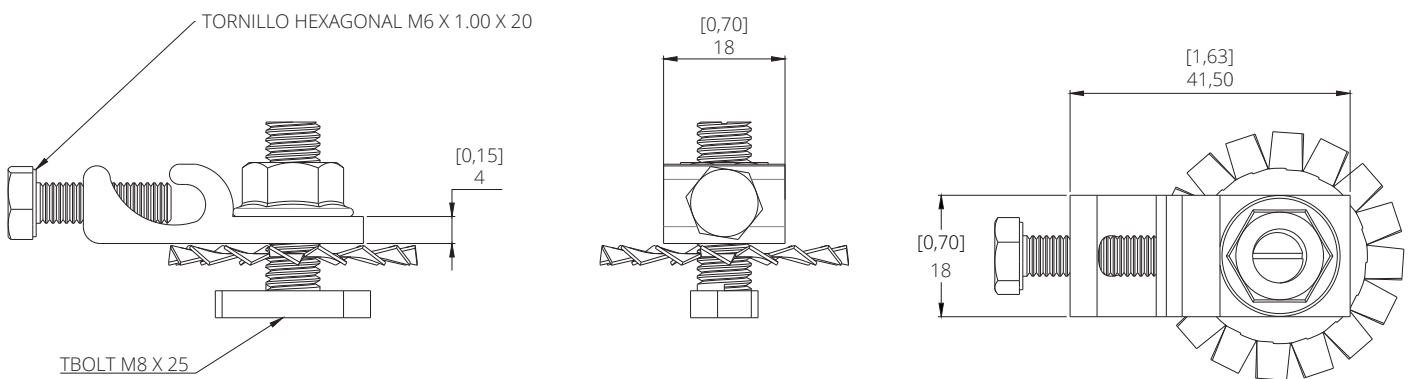
NXT-TCT
TERMINAL DE CONEXIÓN A TIERRA PARA NEXT-RAIL

CARACTERÍSTICAS



- Material: Aluminio 6005-T5
- Peso: 46 gr por pieza
- Tornillería de acero inoxidable
- Incluye arandela dentada para conductividad a tierra

DIMENSIONES GENERALES mm[pulgadas]



DETALLES DE INSTALACIÓN

1 NEXT-RAIL

2

RONDANA DENTADA
 PARA PUESTA A TIERRA

3

TORNILLO HEXAGONAL M6
 PARA FIJAR CABLE

