

NXT-CLAMP 2.0

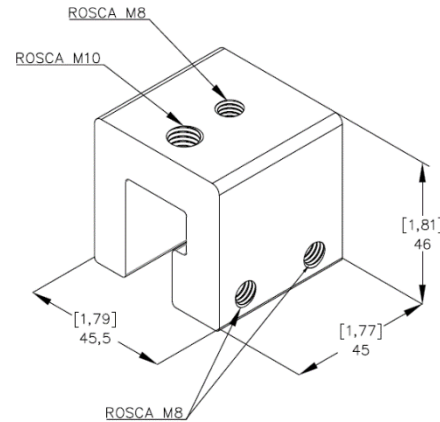
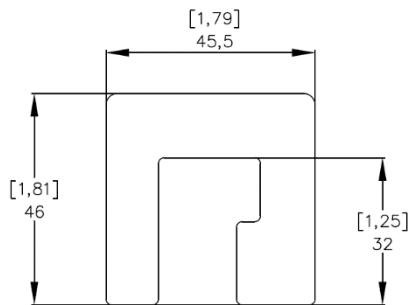
ABRAZADERA DE SOPORTE PARA LÁMINA ENGARGOLADA KR18 Y KR24

CARACTERÍSTICAS

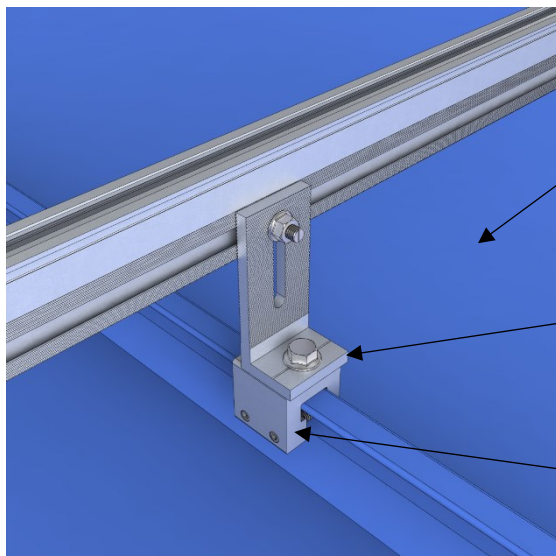


- Material: Aluminio 6061-T6 Anodizado
- Peso: 190 g por pieza
- Incluye tornillos opresores de punta redonda de acero inoxidable
- Accesorio para fijación en lámina engargolada KR18 y KR24
- Puede ser utilizado en los sistemas Next-PV Rack planos y el sistema Next-Base

DIMENSIONES GENERALES MM [PULGADAS]

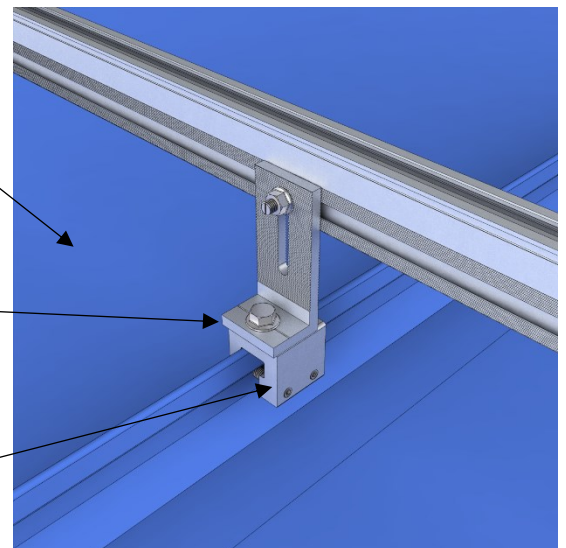


DETALLES DE INSTALACIÓN



Engargolado horizontal

- 1 Lámina engargolada KR18 o KR24
- 2 Soporte L
- 3 NXT-CLAMP 2.0

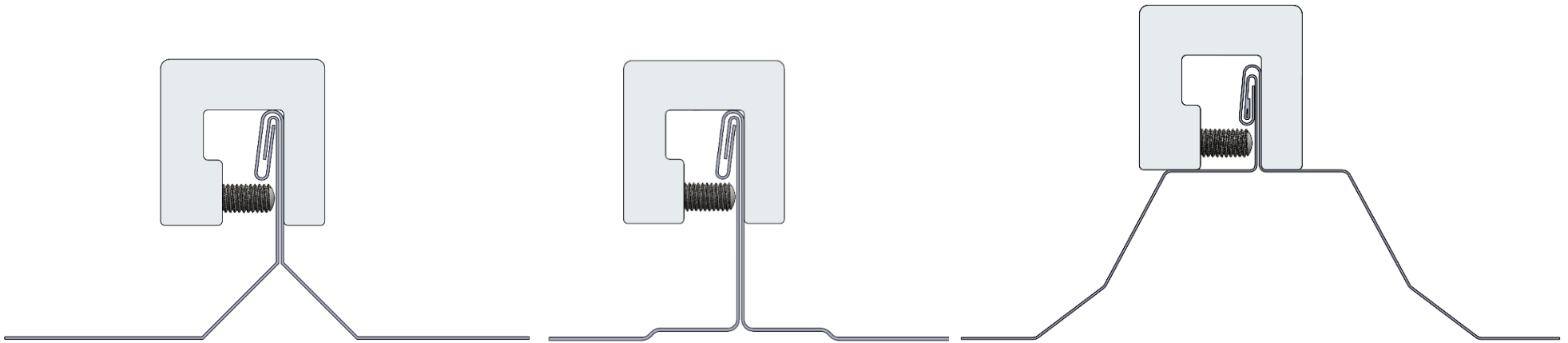


Engargolado vertical

NXT-CLAMP 2.0

ABRAZADERA DE SOPORTE PARA LÁMINA ENGARGOLADA KR18 Y KR24

INSTALACIÓN EN LÁMINAS VERTICALES



INSTALACIÓN EN LÁMINAS HORIZONTALES

