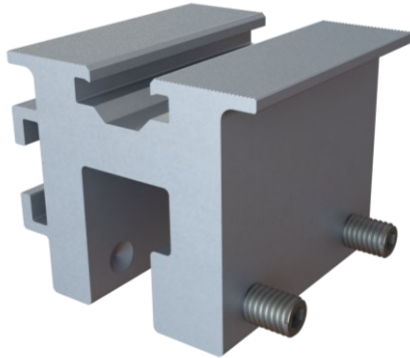


NXT-CLAMP PRO

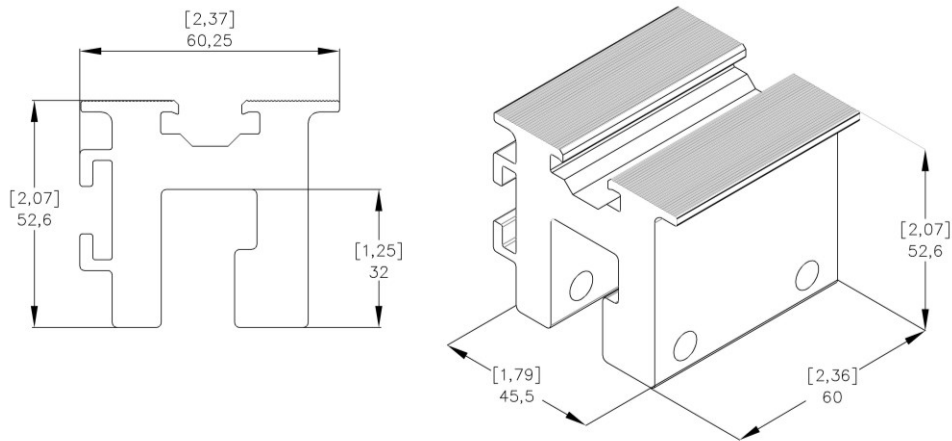
ABRAZADERA DE FIJACIÓN PARA LÁMINA ENGARGOLADA KR18 Y KR24

CARACTERÍSTICAS



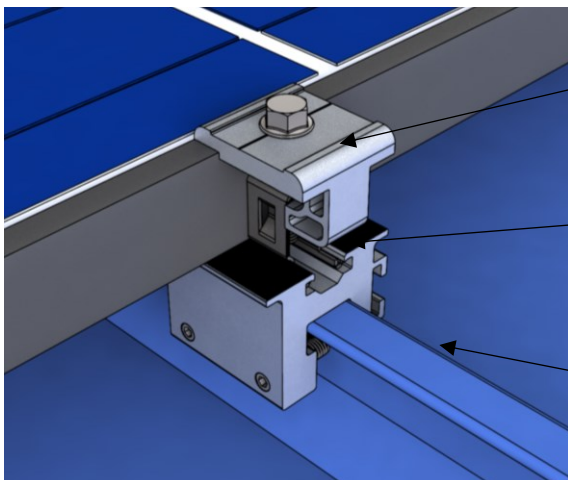
- Ideal para instalación sin rieles
- Material: Aluminio 6061-T6 Anodizado
- Peso: 291 g por pieza
- Incluye tornillos opresores de punta redonda de acero inoxidable
- Accesorio para fijación en lámina engargolada KR18 y KR24
- Compatible con los accesorios del sistema Next-PV Rack en instalación coplanar

DIMENSIONES GENERALES MM [PULGADAS]



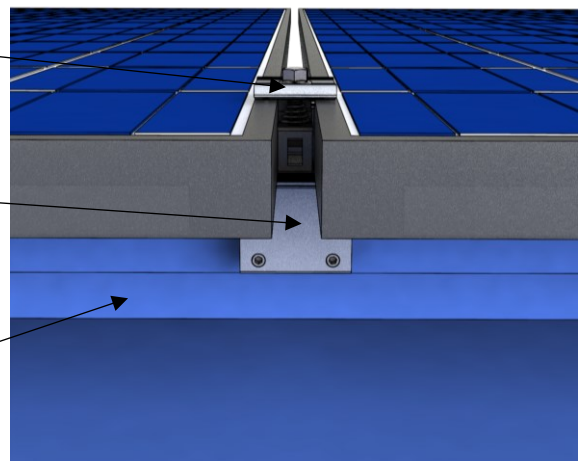
DETALLES DE INSTALACIÓN

INSTALACIÓN SIN RIELES



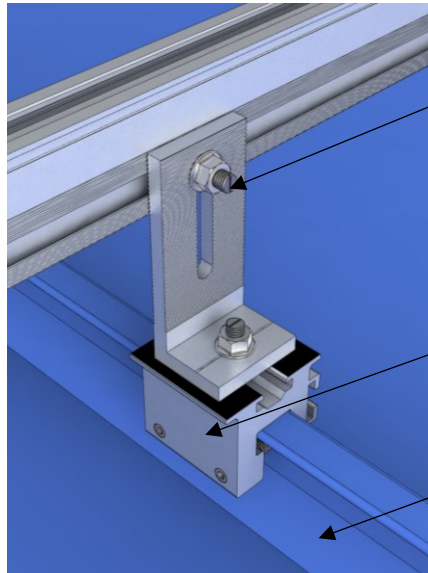
Abrazadera universal (NXT-AU) en modo de remate

- 1 Abrazadera universal NXT-AU
- 2 NXT-CLAMP PRO
- 3 Lámina engargolada KR18 o KR24



Abrazadera universal (NXT-AU) en modo intermedio

INSTALACIÓN CON RIELES



Soporte L (NXT-SL)

1

NXT-SL

2

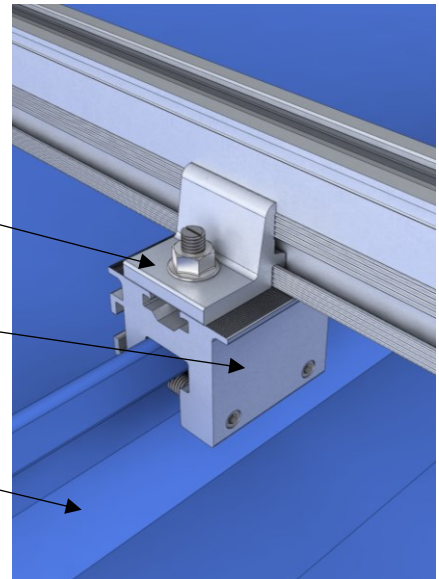
NXT-CNTR

3

NXT-CLAMP PRO

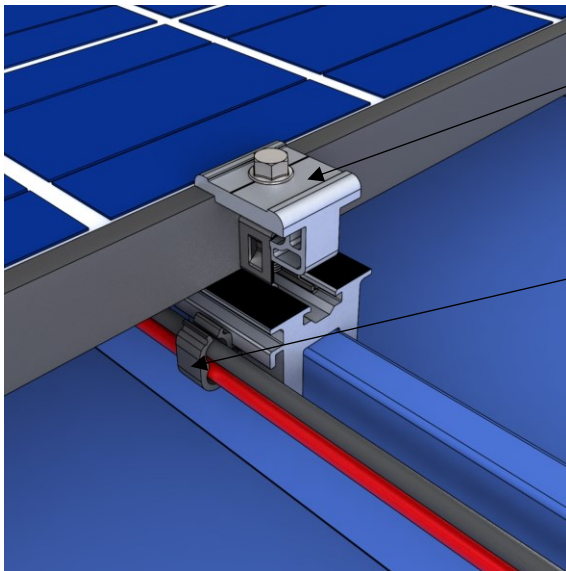
4

Lámina
engargolada
KR18 o KR24



Clip de conexión Next-Rail
(NXT-CNTR)

ACCESORIOS ADICIONALES



Instalación de clip de plástico
para cables (NXT-CP 2.0)

1

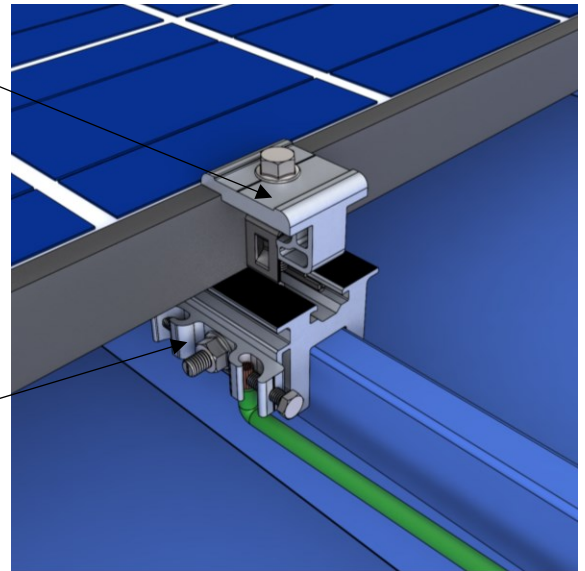
Abrazadera
Universal

2

NXT-CP 2.0

3

NXT-TCT 2.0

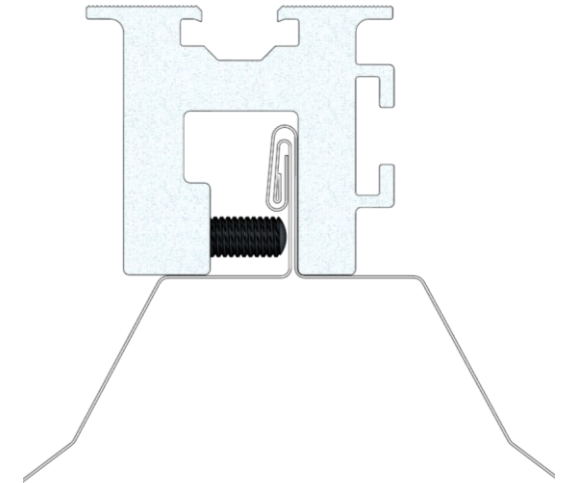
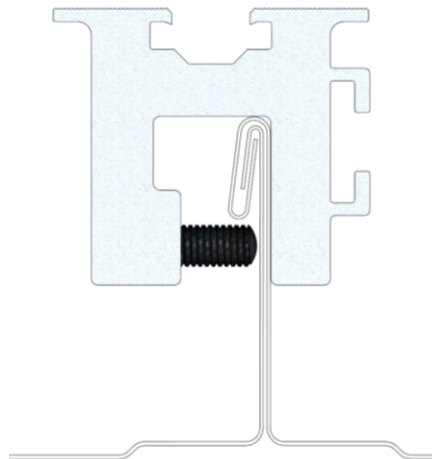
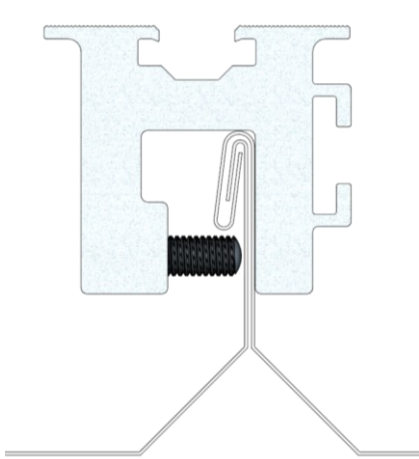


Instalación de terminal de tierra
(NXT-TCT 2.0)

NXT-CLAMP PRO

ABRAZADERA DE FIJACIÓN PARA LÁMINA ENGARGOLADA KR18 Y KR24

INSTALACIÓN EN LÁMINAS VERTICALES



INSTALACIÓN EN LÁMINAS HORIZONTALES

