



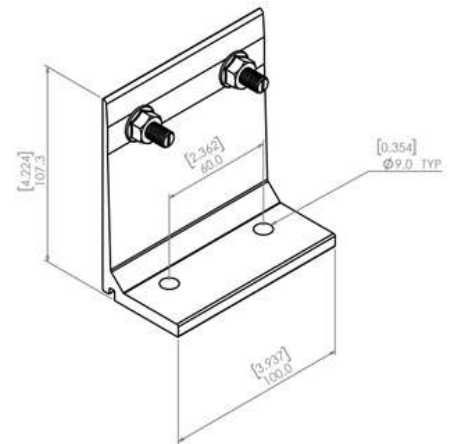
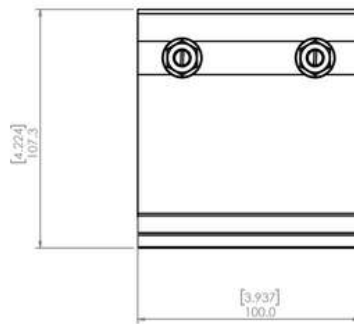
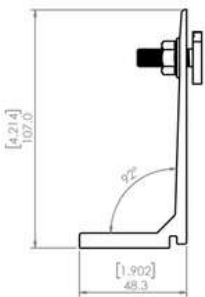
# NXT-CRC-PORT

Conector de Riel Carport a Viga

## CARACTERÍSTICAS

- **Material:** Aluminio 6105-T5.
- **Tornillería de acero inoxidable incluida** (2 T-Bolt, 4 tuercas, 2 Pernos de Brida M8x55).
- **Une el riel para Carport a la estructura principal.**
- **Goma de neopreno para evitar par galvánico.**

## DIMENSIONES GENERALES MM (PULGADAS)



## DETALLES DE INSTALACIÓN



- 1 NXT-R-PORT
- 2 NXT-CRC-PORT