

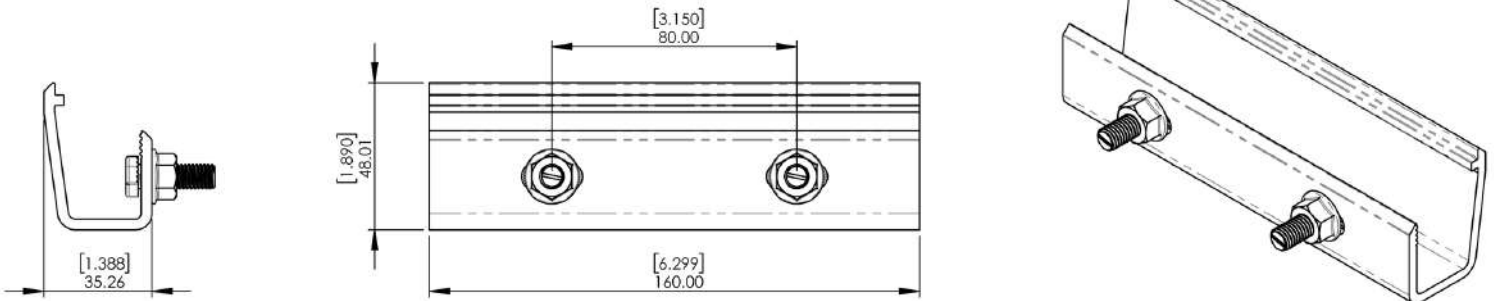
NXT-RS

Empalme de Riel con Puesta a Tierra
para NXT-RX

CARACTERÍSTICAS

- **Material: Aluminio 6105-T5.**
- **Tornillería de acero inoxidable.**

DIMENSIONES GENERALES MM (PULGADAS)



DETALLES DE INSTALACIÓN

