

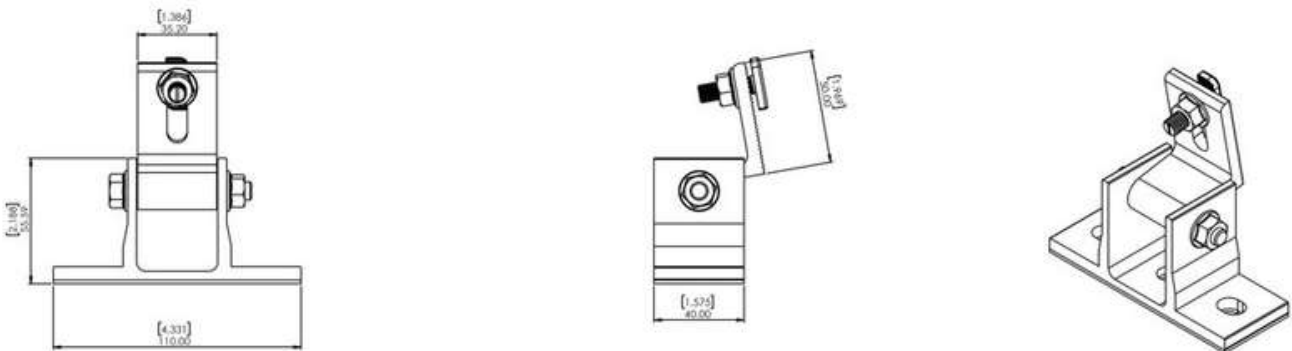
NXT-SFA

SOPORTE FRONTAL AJUSTABLE

CARACTERÍSTICAS

- Material: Aluminio 6105-T5.
- Tornillería de acero inoxidable.
- Soporte frontal con inclinación ajustable para sistemas de montaje de una fila.

DIMENSIONES GENERALES MM (PULGADAS)



DETALLES DE INSTALACIÓN

